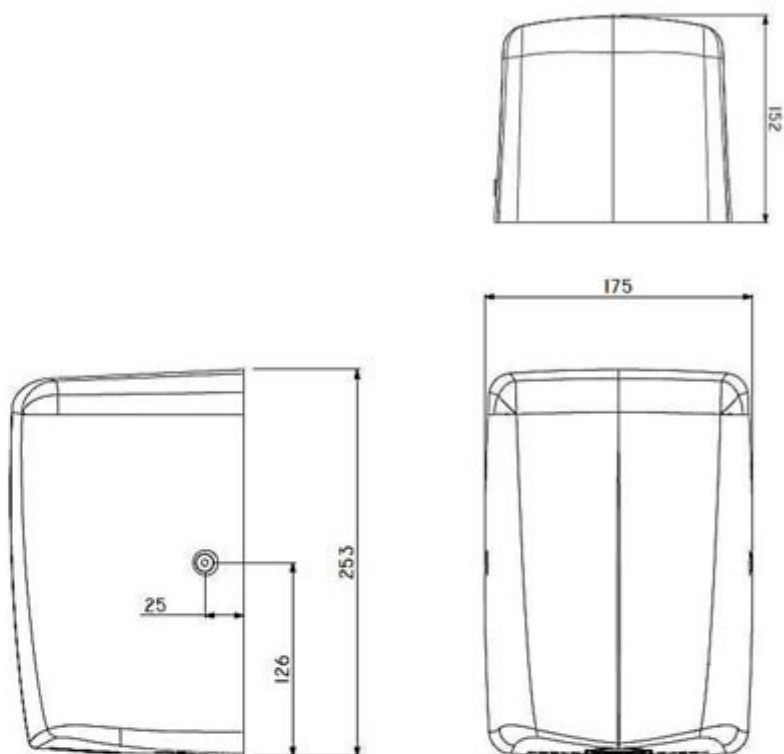


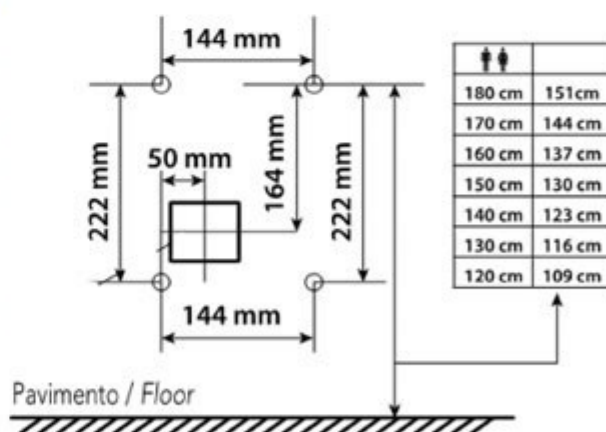
SPEED MAX 110

ASCIUGAMANI ELETTRICO AUTOMATICO AD ARIA CALDA



CARATTERISTICHE TECNICHE

	SM110
azionamento	sensore
materiale coperchio	acciaio inox AISI 304
trattamento superficie	lucido/satinato
Classe di isolamento	classe I
gradi di protezione	IP13
tensione di alimentazione	220/240V
frequenza di rete	50/60 Hz
potenza motore	500 W
resistenza	650 W
Consumo nominale max	1150-1350 W
Consumo nominale min	550 W
consumo max ad asciugatura	0.0042KW/h 0.0017KW/h resistenza off
velocità uscita aria	216 km/h
portata aria	170 m ³ /h
*tempo di asciugatura	7-12 "
rumorosità dB rilevata a 1 metro	72 dB
filtro aria	Sì (doppio laterale)
ingombro apparecchio (mm)	260X180X152 LxWxH
peso modello	3 kg



* (questo dato può variare in base all'area geografica in cui è installato e da caratteristiche ambientali differenti dal luogo di produzione)